

Technische Beschreibung Geschwungene Trennwandsysteme

1. Seitendefinition (siehe Zeichnung)

Aussenseite



Innenseite

2. Maße

Wandhöhen : Wandhöhe 1= 1900 mm
Wandhöhe 2= 1300 mm
Wanddicke 105 mm

Wandlängen: Über 34 verschiedene Längen und Radien im Standardprogramm enthalten.
Entsprechende Planungsdateien stellen wir zur Verfügung.

3. Lieferbare Oberflächen

a.) Trennwände

- HPL- belegt in folgenden Ausführungen:
 - Unidekore
 - Fantasiedekore Holznachbildungen
- Echt- Holz furniert - 6 verschiedene Holzarten Eiche, Erle, Kiefer, Ahorn, Buche, Wenge
- Buche furniert color gebeizt 6 verschiedene Beiztöne

b.) Bodenteller

- Edelstahl geschliffen
- Buche Multiplex natur lackiert
- Buche Multiplex color gebeizt

c.) White- Board- Platten

- Farbbeschichtet (Rahmen color gebeizt)

d.) Postfächer

- HPL- belegt Unidekore

e.) Büroarbeitsplätze

- Melaminharz beschichtet in folgenden Ausführungen: - Unidekore
- Holznachbildungen
- Echt- Holz furniert: 6 verschiedene Holzarten: Eiche, Erle,
- Kiefer, Ahorn, Buche, Wenge
- Buche furniert color gebeizt in 6 verschiedene Beiztönen

4. Lieferbare Sonderausstattungen

- a.) Büroarbeitsplätze in Akustikausführung
- b.) Trennwandsystem incl. Beleuchtung und Schaltersysteme
- c.) Trennwandsystem incl. Lichtausschnitte aus Glas
- d.) Dem Wandverlauf angepasste Schreibtischplatten
- e.) Dem Wandverlauf angepasste Aktenablagen
- f.) Dem Wandverlauf angepasste Abdeckungen für vorhandene Schränke
- g.) Messe – und Ladenbausysteme

5. Akustikausführung der Trennwände

Unsere Trennwandsysteme sind auch in Akustikausführung lieferbar. Die Schallabsorbierende Oberfläche hat Tests in Deutschland wie auch in der EU durchlaufen.

Die Akustikausführung ist ein- und doppelseitig lieferbar:

- Höhe 1900 mm
- HPL belegt Unidecore
- HPL belegt Holzdekore
- Furnieroberfläche

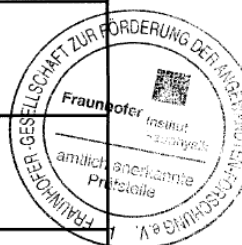
Die Materialkombination von Sperrholz, MDF und den Beschichtungsmaterialien bieten in der Akustikausführung eine sehr gute Schallabsorption entsprechend der DIN EN ISO/IEC

Die Akustikwände sind in ein- und doppelseitiger Ausführung lieferbar.

Beide Typen finden Sie in unserer Preisliste.

Frequenz f Frequenz (Hz)	T ₁ Nachhall- zeit T1	T ₂ Nachhall- zeit T2	Schallabsorptionsgrad α_s
			0,10
125	18,82	9,37	0,23
160	15,70	6,29	0,41
200	14,97	5,57	0,49
250	13,96	4,48	0,66
315	13,62	3,54	0,91
400	12,56	3,23	1,00
500	10,94	3,09	1,01
630	9,34	2,95	1,01
800	9,09	3,04	0,95
1000	8,75	3,23	0,85
1250	8,30	3,47	0,73
1600	7,40	3,54	0,64
2000	6,30	3,43	0,58
2500	5,27	3,13	0,57
3150	4,34	2,70	0,61
4000	3,51	2,28	0,68
5000	2,78	1,97	0,66

Je höher der Alpha-wert desto besser ist der Schallabsorptionsgrad



Maße und Daten der Bodenteller und Zusatzmodule

Bodenteller : Bodenteller aus Edelstahl , Durchmesser 480 mm, Dicke 4 mm
Bodenteller aus Holz, Durchmesser 480 mm, Dicke 12 mm, Kanten gefast

Postfächer : Maße siehe Seite 4

White Board Platten : Maße siehe Seite 4

Büroarbeitsplätze : Bestehend aus den senkrechten Abtrennungen über Kreuz, ohne Schreibtischplatten und Rollcontainer. Diese können auf Wunsch separat bestellt werden.

Schreibtischplatten : rechteckige Form und auf Wunsch mit geschwungener Vorderkante lieferbar. Ausführung mit einem Edelstahl farbigen Tischbein.
Maße L x T x D : 1980 x 980 x 28 mm

Rollcontainer

: Rollcontainer 1:

mit vier Organisations-Schubkästen mit folgenden Höhen von oben nach unten aufgezählt:

1 Flachschiebkasten mit Rollenführung und Materialschale für Schreibutensilien Höhe 64 mm;

3 Organisationsschiebkästen mit Schubkastenführungen mit einem DIN A4 Einstell-Hängerahmen für A4-Mappen DIN 821, 1 Paar Blendenstützen,

Höhe der untersten Front 384 mm und die Höhen der beiden Mittleren Fronten beträgt 192 mm; verschieden schließende Zentralverriegelung

Maße vom Rollcontainer B x H x T : 485 x 680 x 570 mm

Rollcontainer 2 :

mit vier Organisations-Schubkästen mit folgenden Höhen von oben nach unten aufgezählt:

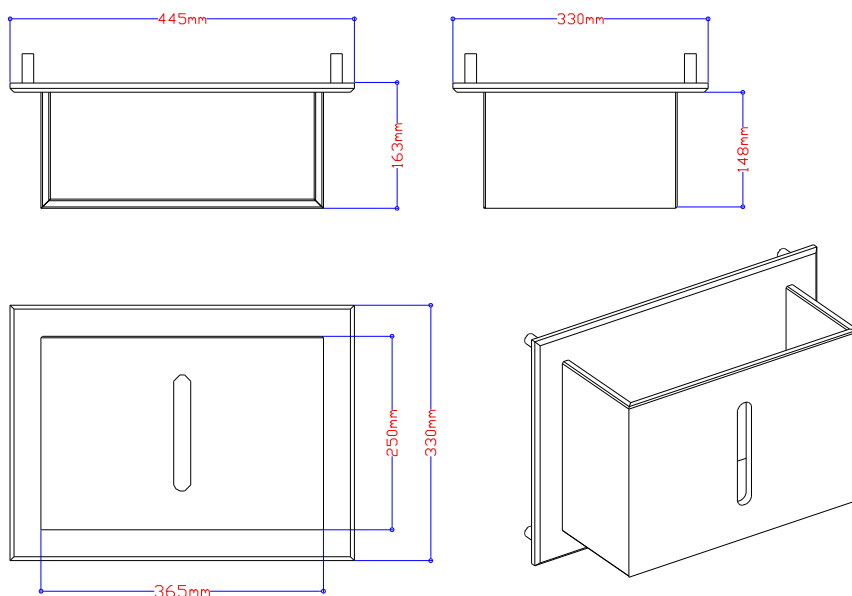
1 Flachschiebkasten mit Rollenführung und Materialschale für Schreibutensilien Höhe 64 mm;

3 Organisationsschiebkästen mit Schubkastenführungen, 1 Paar Blendenstützen,

Höhe der unteren 3 Fronten 192 mm; verschieden schließende Zentralverriegelung

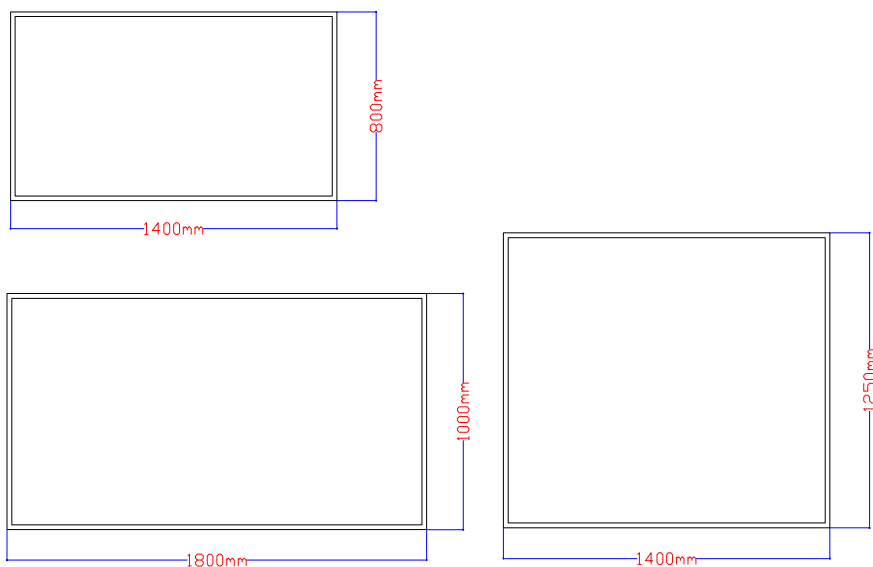
Maße vom Rollcontainer B x H x T: 485 x 558 x 570 mm

Ansichten Zubehör



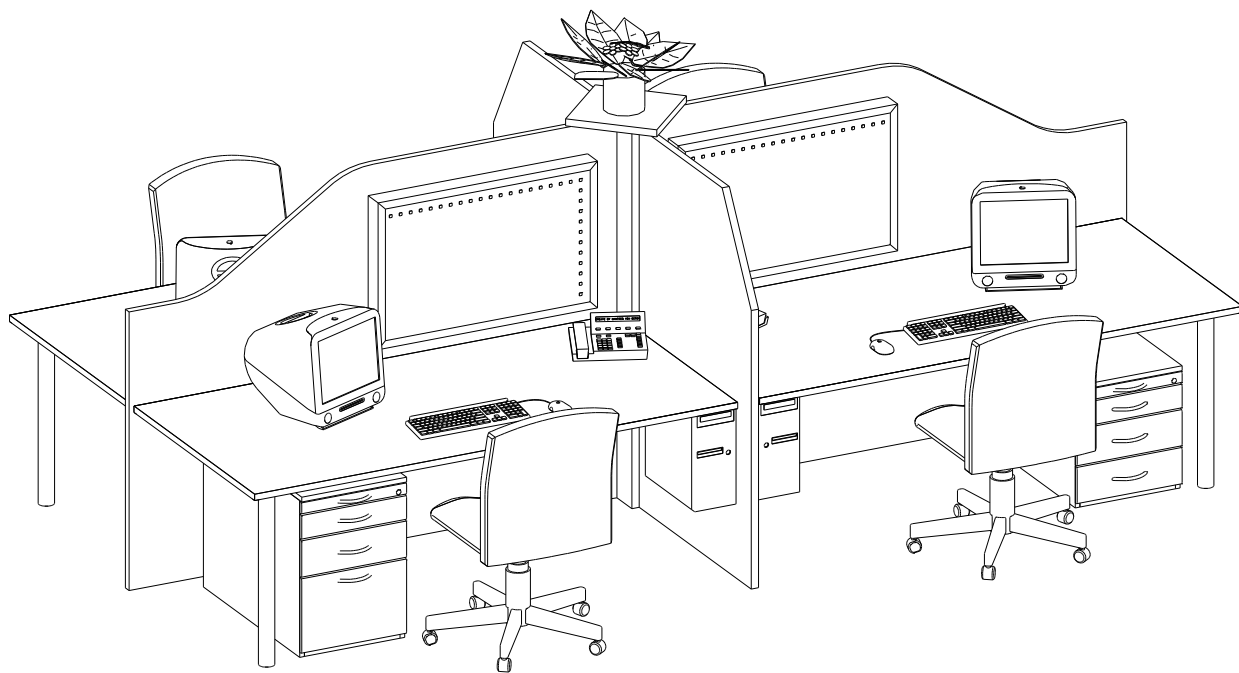
Postfach

Die Farbtöne entnehmen Sie bitte unseren Farblisten



Weißwandtafel

Die Farbtöne der Tafel sowie des Rahmens entnehmen Sie bitte unseren Farblisten



Workstation

Die Oberflächen und Farben entnehmen Sie bitte unseren Farblisten